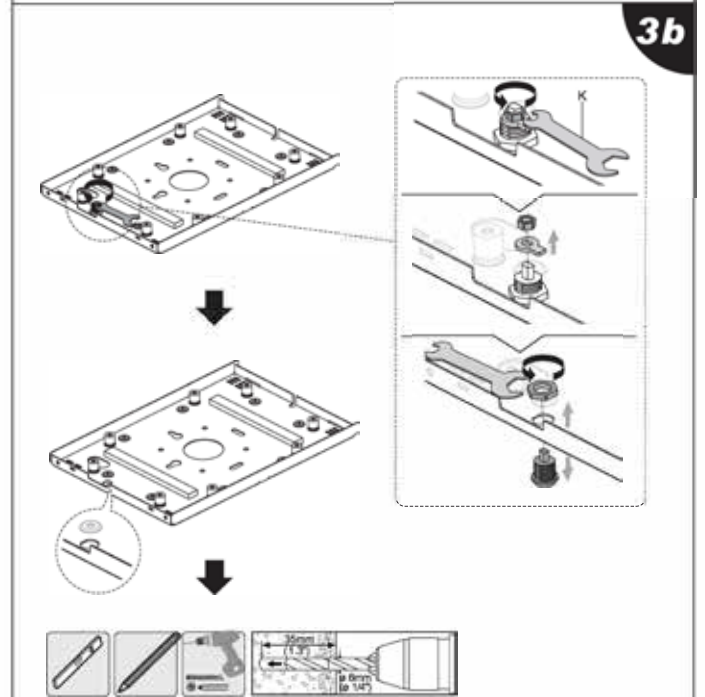
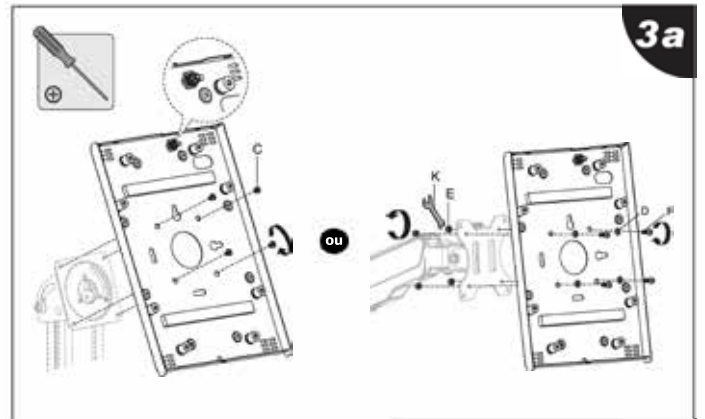
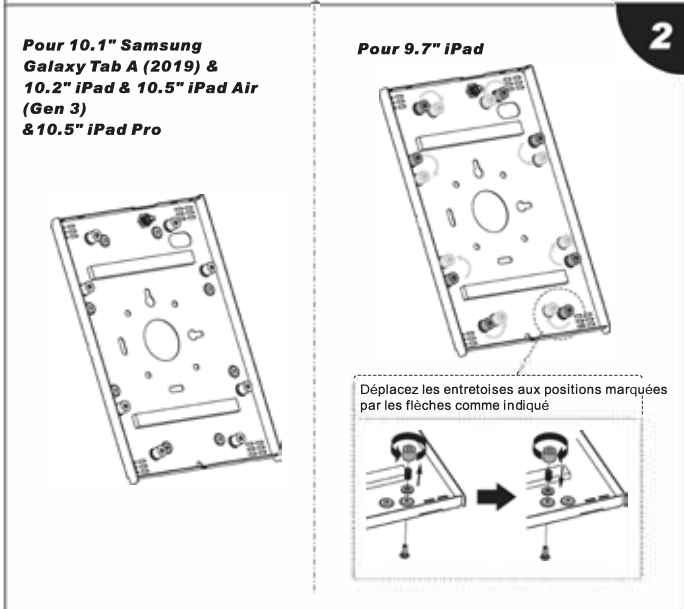
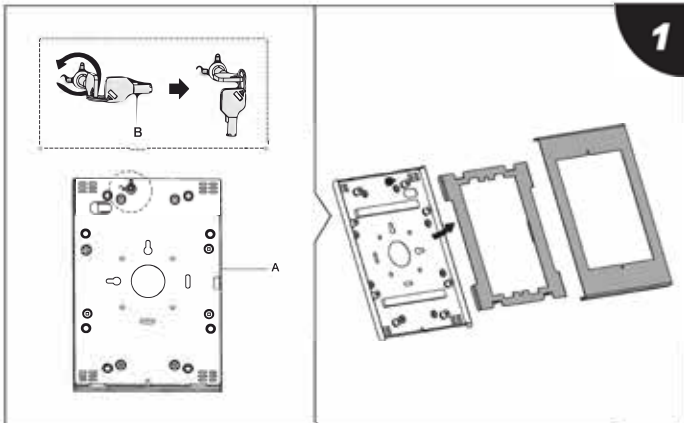


Réf. 091-3042 / 091-3142

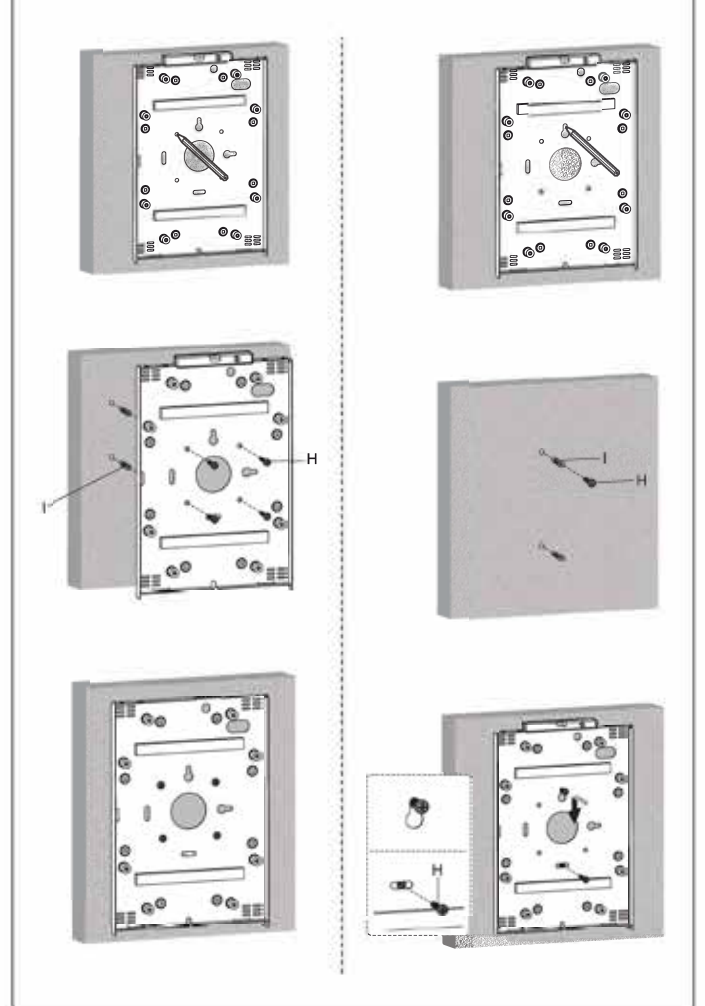
Instructions d'installation



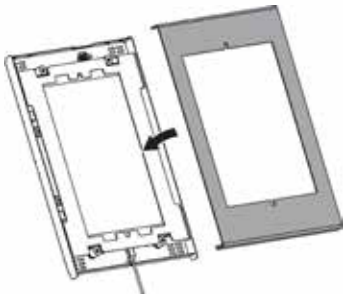
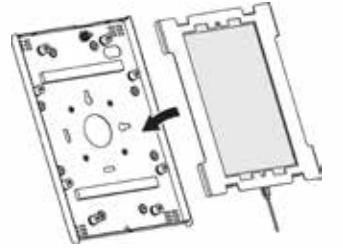
PART NO.	DESCRIPTION	QUANTITE	PART NO.	DESCRIPTION	QUANTITE
A	Boîtier tablette	1	G	M5x8 (Vis anti-vol)	2
B	Clé	1	H	ST4.8x30	4
C	M5x6	4	I	Cheville d'expansion	4
D	Rondelle	4	J	Clé TORX	1
E	M5	4	K	Clé Allen	1
F	M5x12	4			



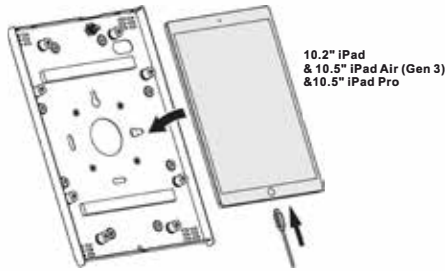
Pour l'installation de béton ou de maçonnerie pleine



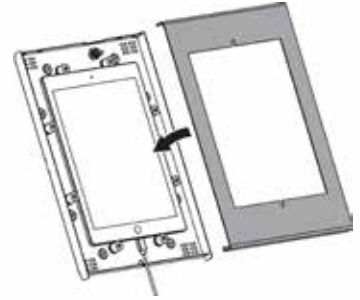
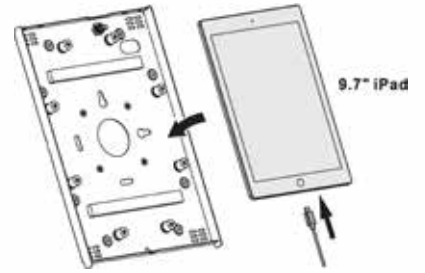
Pour 10.1" Samsung Galaxy Tab A (2019)



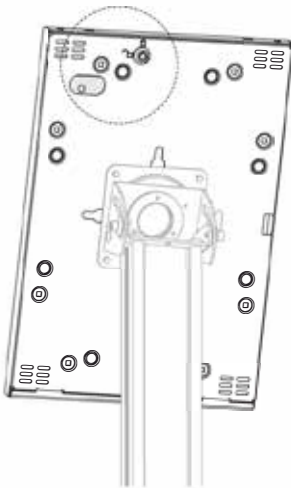
Pour 10.2" iPad & 10.5" iPad Air (Gen 3) & 10.5" iPad Pro



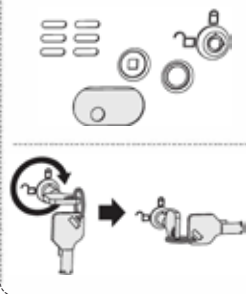
Pour 9.7" iPad



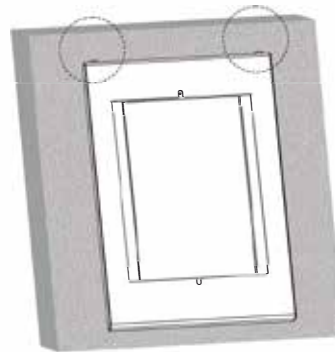
5a



Avant de verrouiller le boîtier, vérifiez que les caméras sont visibles à travers la fente, comme illustré.



5b



Avant de verrouiller le boîtier, vérifiez que les caméras sont visibles à travers la fente, comme illustré.

