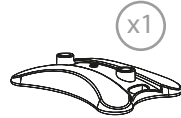
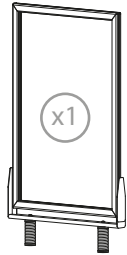
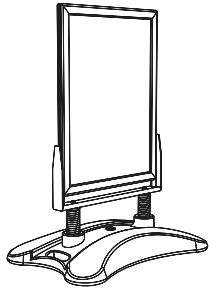




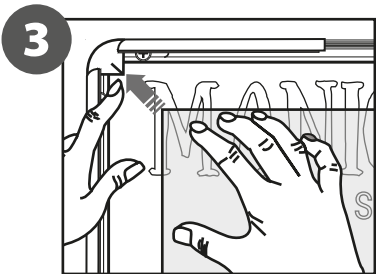
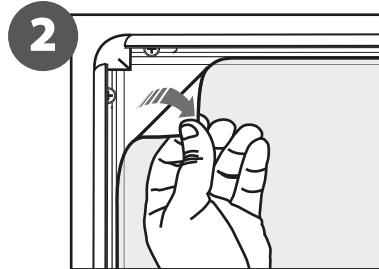
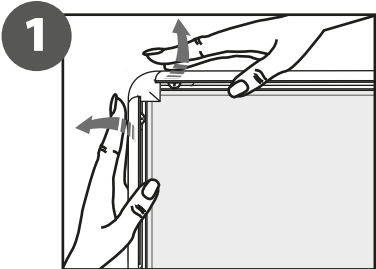
CONTENU



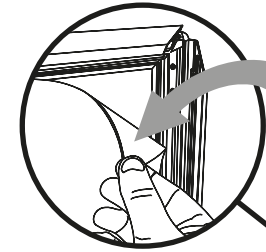
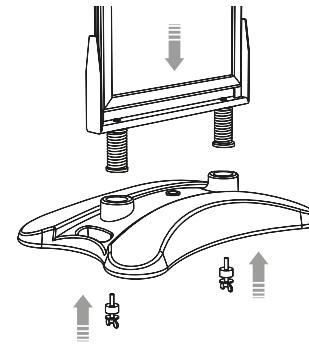
Vérifiez le contenu des colis et sortez toutes les pièces soigneusement.

Installez vos impressions dans le cadre clic-clac comme indiqué ci-dessous.

GRAPHIC ATTACHMENT BY CLICK FRAME

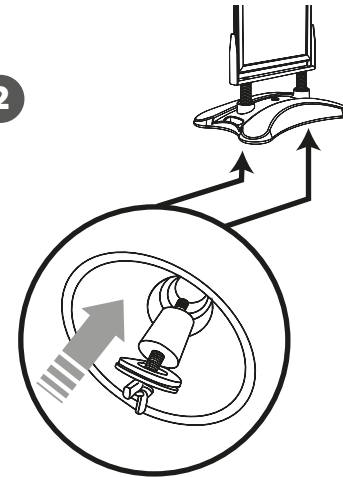


1

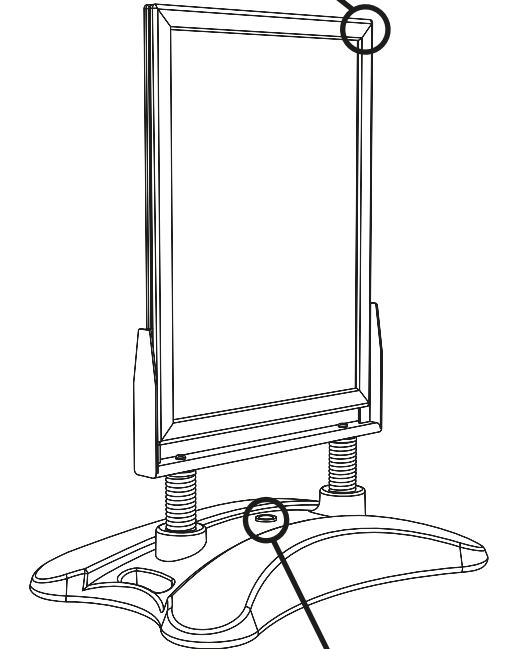
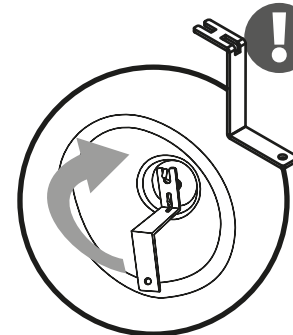


Plexi anti-reflet INCLUS

2



4



A remplir avec de l'eau ou du sable

