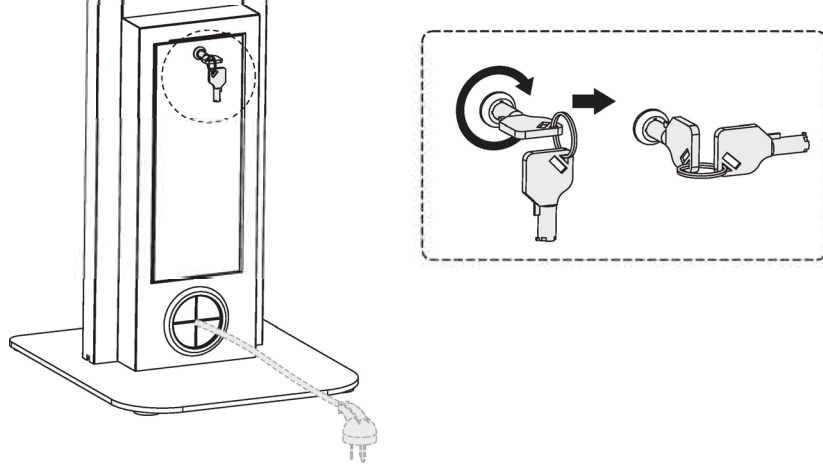
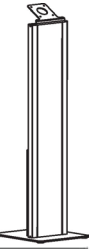
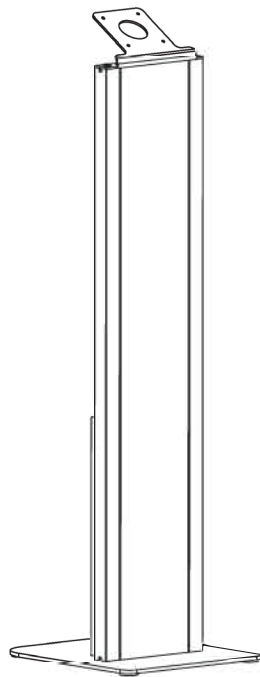
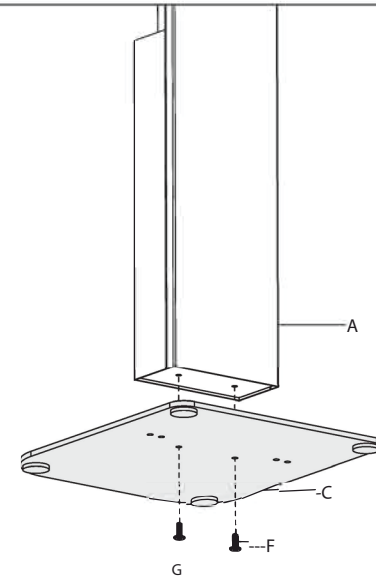


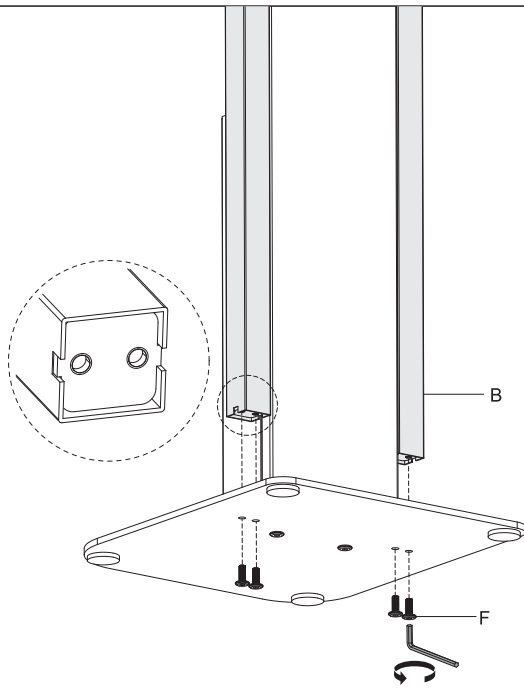
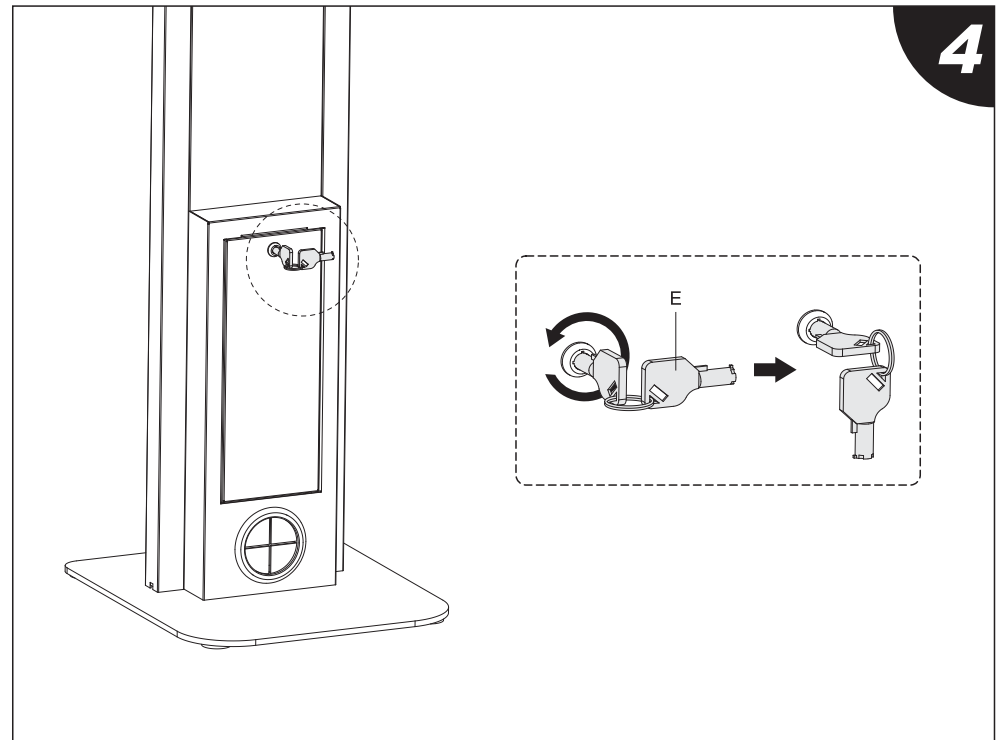
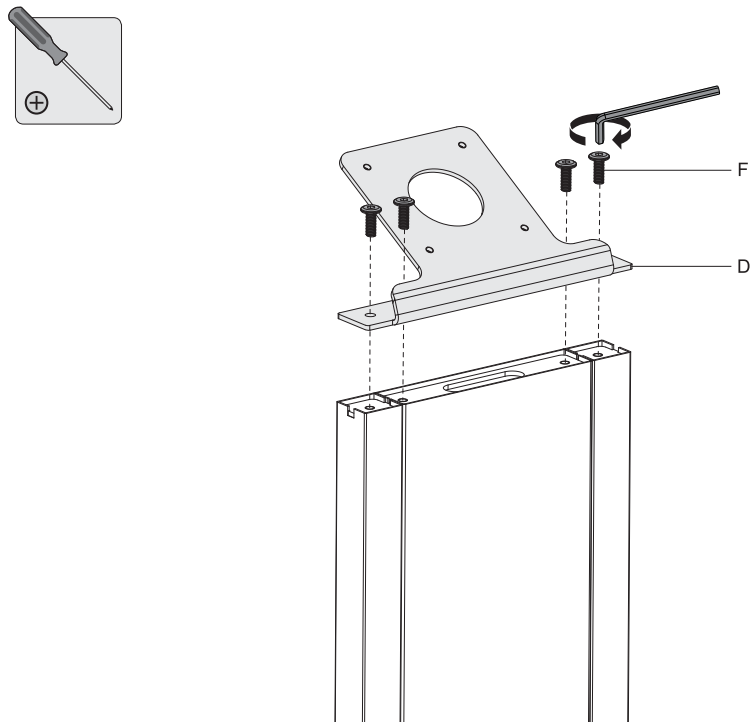
**6**

Réf. 09 1- 4003 / 091-4103

**Instructions d'installation**

PART NO.	DESCRIPTION	QUANTITE	PART NO.	DESCRIPTION	QUANTITE
A	Colonne centrale	1	D	Connecteur	1
B	colonne lat érale	2	E	Clé	1
C	base	1	F	M6x16	10
			G	4mm Clé Allen	1

**7****1**

**2****4****3****5**