










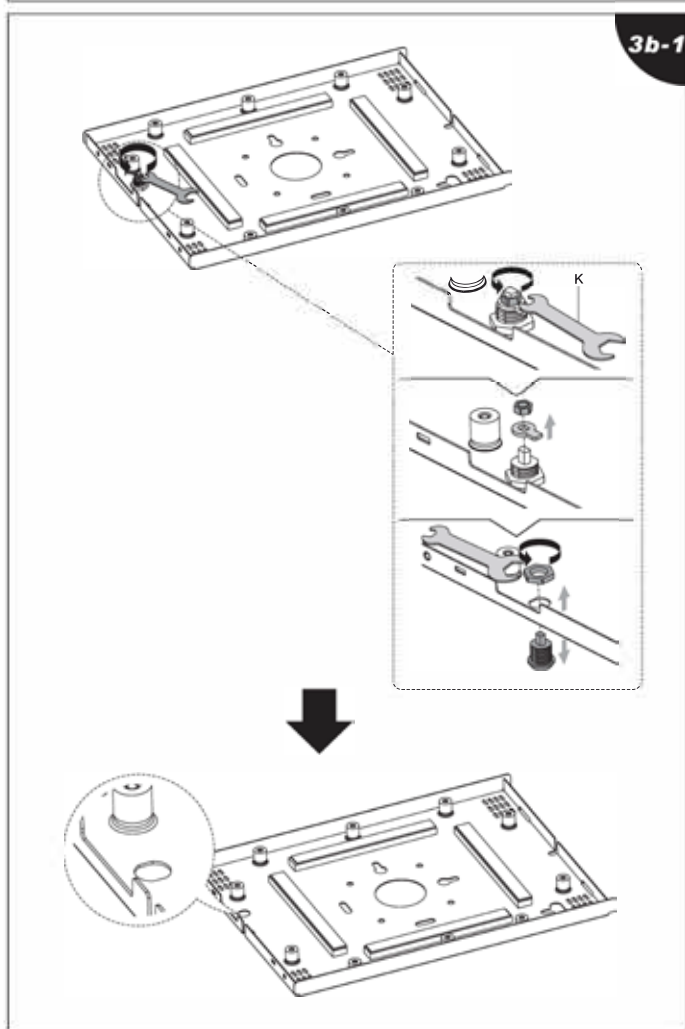
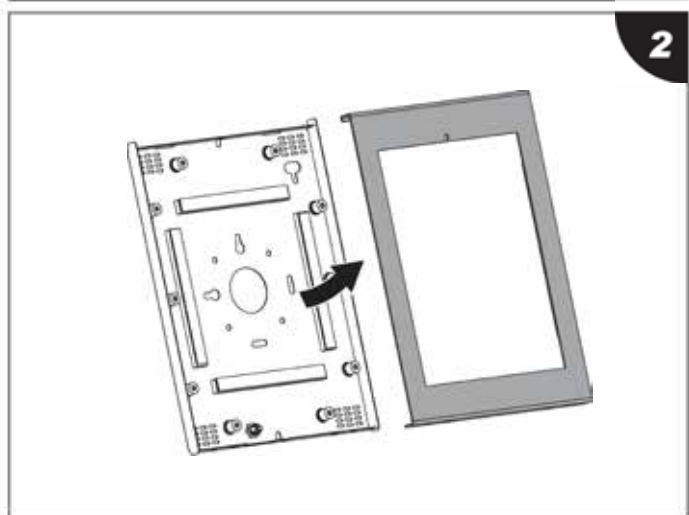
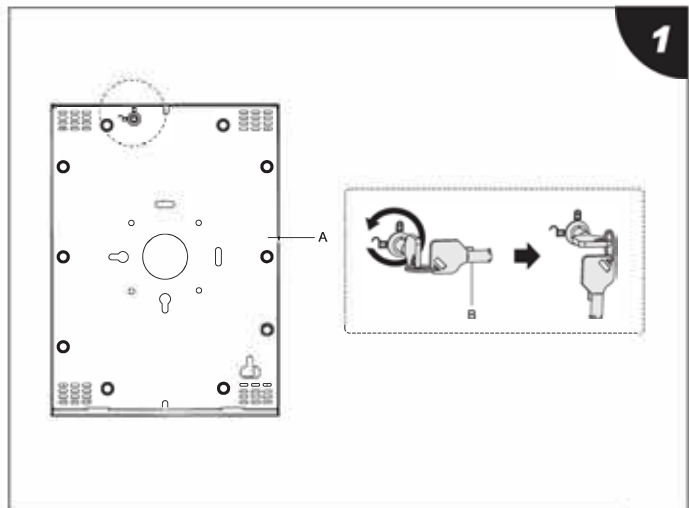
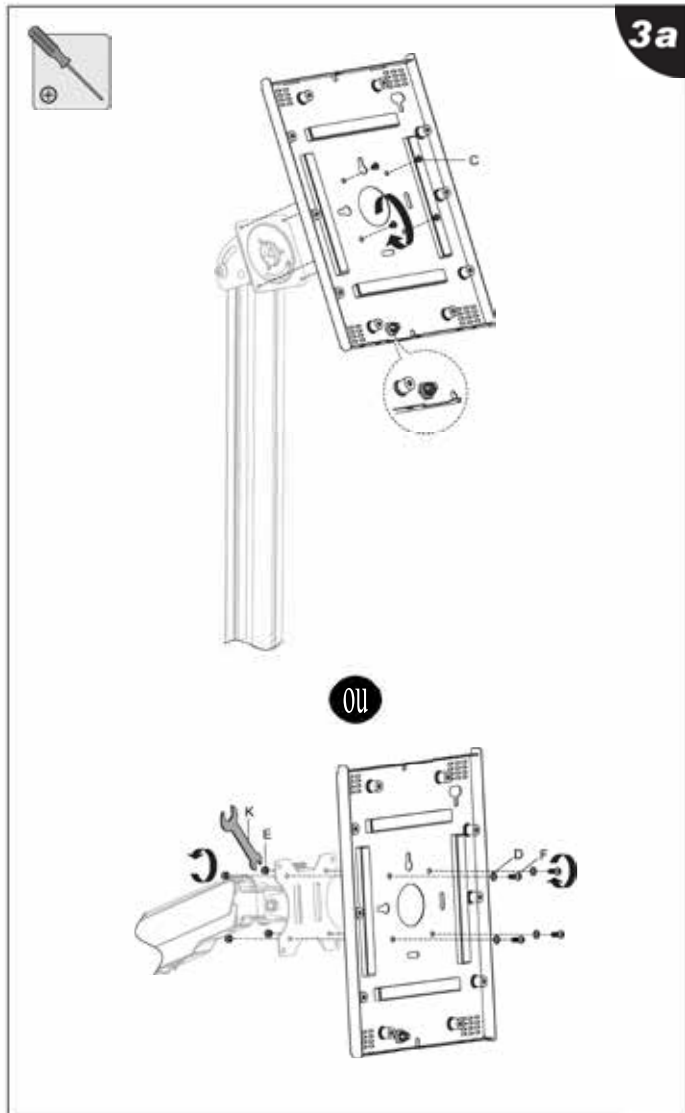


# Réf. 091-3041 / 091-3141

## Instruction d'installation



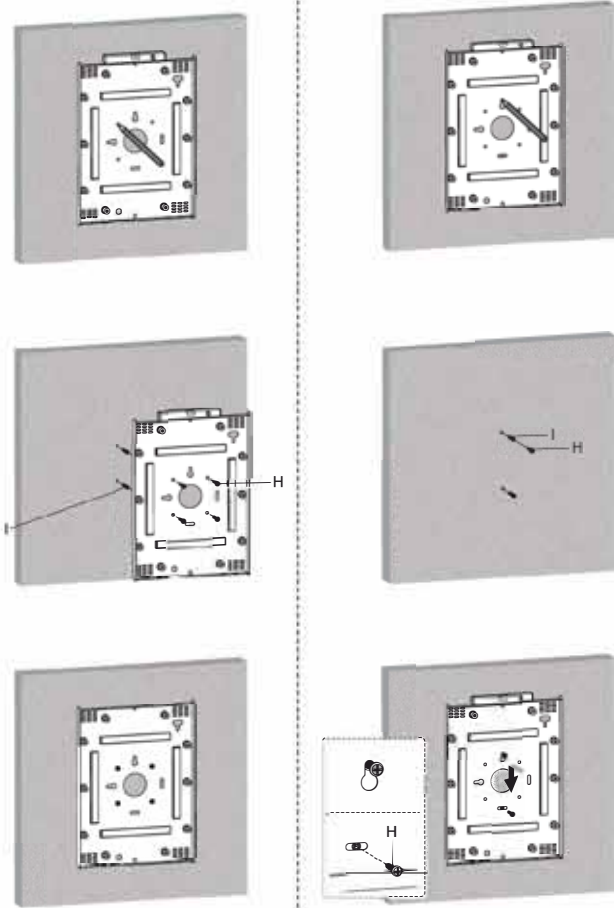
PART NO.	DESCRIPTION	QUANTITE	PART NO.	DESCRIPTION	QUANTITE
A	 Boitier tablette	1	G	 M5x8 (Vis anti-vo)	2
B	 Clé	1	H	 ST4.8x30	4
C	 M5x6	4	I	 Cheville d'expansion	4
D	 Rondelle	4	J	 Clé TORX	1
E	 M5	4	K	 Clé Allen	1
F	 M5x12	4			





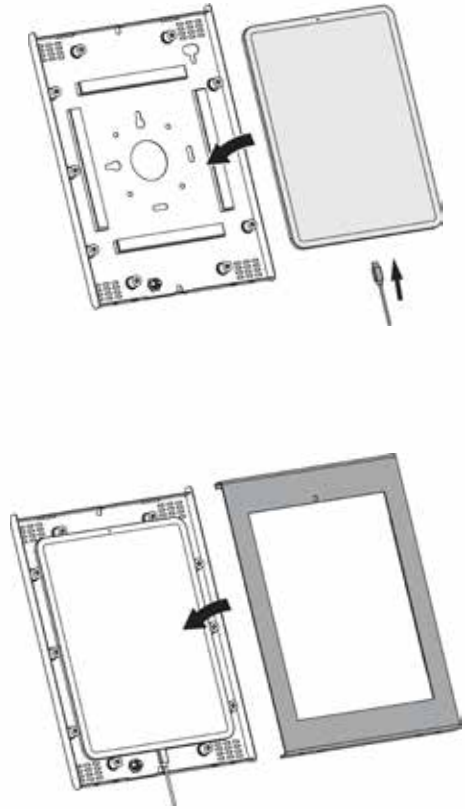
3b-2

Pour l'installation de béton ou de maçonnerie pleine

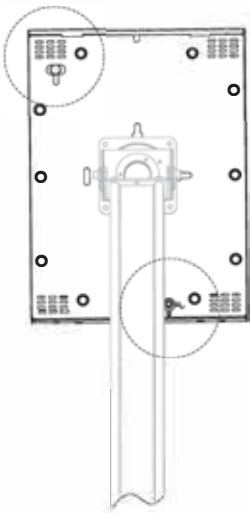


4

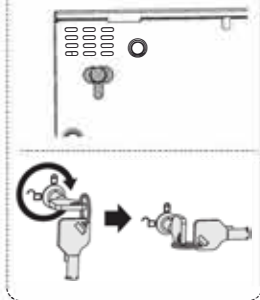
ipad pro 12.9"Gen 3



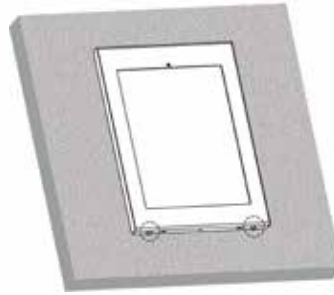
5a



Avant de verrouiller le boîtier, vérifiez que les caméras sont visibles à travers la fente, comme illustré.



5b



Avant de verrouiller le boîtier, vérifiez que les caméras sont visibles à travers la fente, comme illustré.

